

PARENTELA

[Le domande sono tutte centrate su EGO ; ogni domanda va formulata con due frasi tipo per ottenere referenza e appellatività:

a) Lo zio paterno è buono

b) Zio paterno, dammi dell'acqua !

Le frasi possono essere variate a piacere.

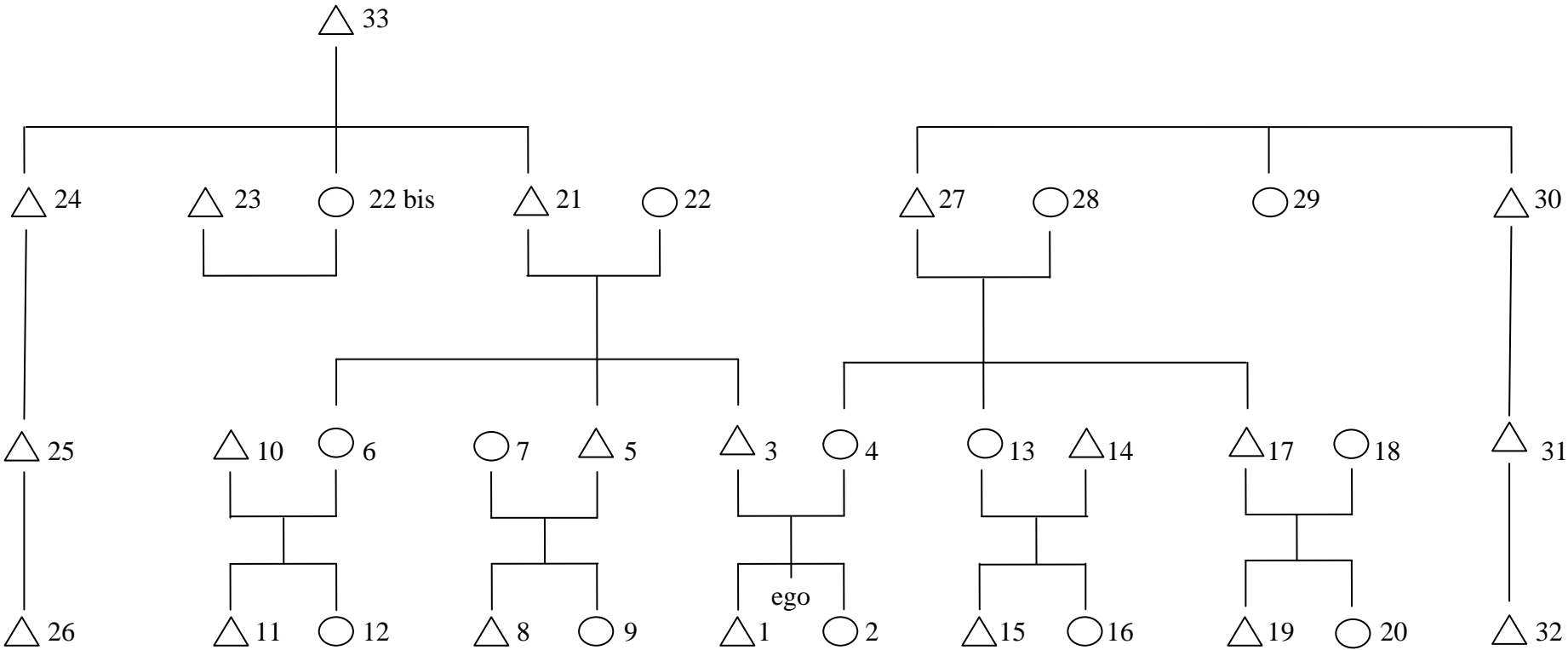
Si noti che probabilmente molte delle definizioni di parentela saranno descrittive: in tal caso è sufficiente registrare la forma allocutiva]

COGNAZIONE ED AGNAZIONE

[tavola 1]

1. Fratello
2. Sorella
3. Padre
4. Madre
5. Zio paterno
6. Zia paterna
7. Moglie dello zio paterno
- 8-9. Cugino patrilineare parallelo
10. Marito della zia paterna
- 11-12. Cugino patrilineare incrociato
13. Zia materna
14. Marito della zia materna
- 15-16. Cugino matrilineare parallelo
17. Zio materno
18. Moglie dello zio materno
- 19-20. Cugino matrilineare incrociato
21. Nonno paterno
22. Nonna paterna
- 22 a. Sorella del nonno paterno.
23. Marito della sorella del nonno paterno
24. Fratello del nonno paterno
25. Figlio del fratello del nonno paterno
26. Figlio del figlio del fratello del nonno paterno
27. Nonno materno
28. Nonna materna
29. Sorella del nonno materno
30. Fratello del nonno materno
31. Figlio del fratello del nonno materno
32. Figlio del figlio del fratello del nonno materno
33. Bisnonno

COGNAZIONE E AGNAZIONE
(Tavola 1)



MATRIMONIO

1. Marito
2. Moglie
 - 2 a. * Come si chiama la seconda/terza/quarta moglie ?
 - 2 b. Quella è la sua moglie preferita.
 - 2 c. Dahabo è la sua ultima moglie.
 - 2 d. Dahabo è una sposa novella.
 - 2 e. Concubina.
3. Talora tra le mogli c'è molta gelosia.
4. Cali ha sposato Dahabo.
 - 4 a. Dahabo ha sposato Cali.
5. Dahabo ha tre figli. [non si precisa se maschi o femmine]
 - 5 a. Dahabo ha tre figli e due figlie.
 - 5 b. Figlio/figlia, vieni vicino a me !
6. Primogenito.
 - 6 a. Il beniamino.
 - 6 b. L'ultimo nato.
7. Cali e Xasan sono gemelli.
8. Cognato /cognata [distinguere -se è il caso- i fratelli della moglie dai fratelli del marito]
 - 8 a. * Qual'è l'*allocutivo* per il cognato ?
9. Suocero/suocera.
 - 9 a. * Qual'è l'*allocutivo* del suocero/suocera ?
10. Consuocero.
 - 10 a. * Qual'è l'*allocutivo* tra consuoceri ?
11. Genero.
12. Nuora.
 - 12 a. * Qual'è l'*allocutivo* per il genero/nuora ?
13. * Come si chiama il gruppo di figli dello stesso padre e della stessa madre in situazione poliginica ?
 - 13 a. * Come si chiamano i figli dello stesso padre ma di madre diversa ?
 - 13 b. Figlio illegittimo, bastardo.
14. Levirato.
15. Cali ha divorziato da Dahabo.

16. Ripudiare.

17. * Esiste l'uso dell'allocutivo inverso ? [Lo zio che usa l'allocutivo «zio» chiamando il nipote ecc.]

18. * Come si chiama la *famiglia nucleare* ?

18 a. * Come si chiama la *famiglia estesa*, ossia l'insieme delle persone che vivono, sotto lo stesso tetto e che sono discendenti da un uomo vivente ?

18 b. **Capofamiglia.**

19. * Come si chiama l'insieme dei parenti, discendenti da un antenato comune e che sanno precisare i rispettivi rapporti di parentela?

19 a. * Come al numero precedente, ma non si sanno precisare i rapporti di parentela.

20. Noi due siamo **parenti.**

20 a. * Esiste un termine generale per definire la **parentela** ?

20 b. * Come si chiama la *parentela matrilineare* ?

21. * Come si dice **nipote** (del nonno / dello zio)?

21 a. * Qual'è l'allocutivo di «nipote» ?

22. **Pronipote.**

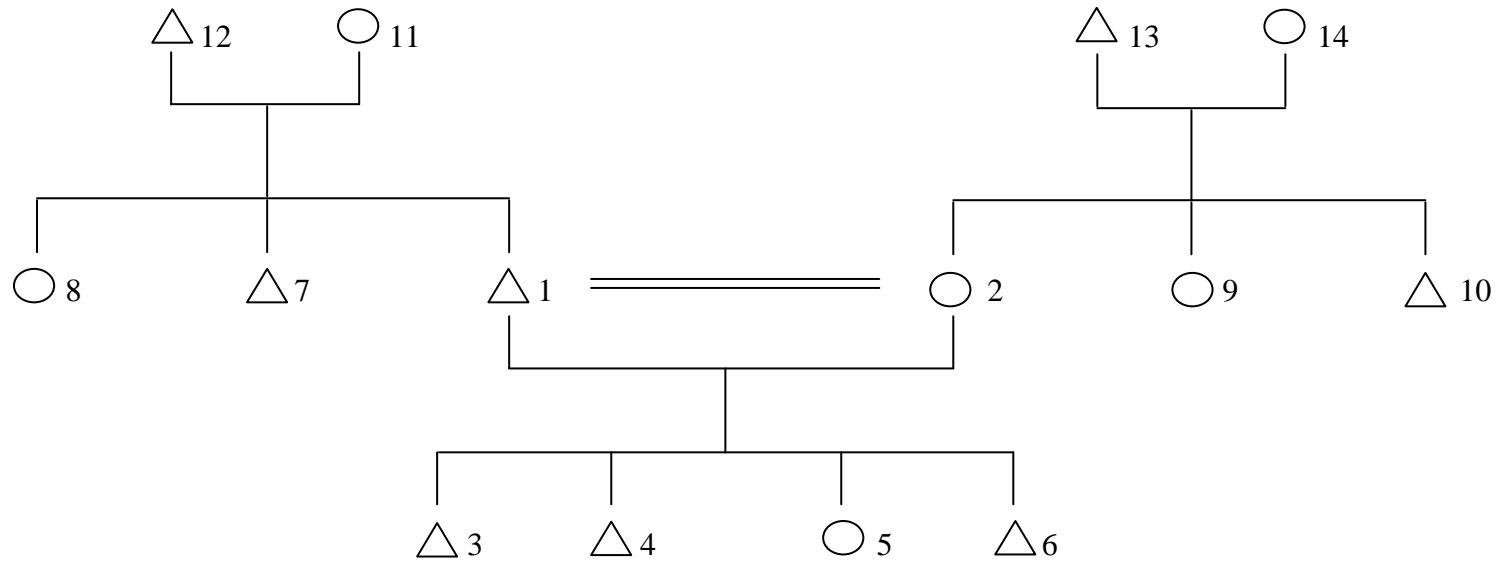
23. **Discendente** [qualora non equivalga a 'figlio']

24. **Antenato** [qualora non equivalga a 'nonno' o 'padre']

25. Tra me e mio nonno ci sono due **generazioni.**

25 a. Io e Cali siamo della stessa **generazione.**

MATRIMONIO



MATRIMONIO

